

ПИСТОЛЕТ ПНЕВМАТИЧЕСКИЙ ГАЗОБАЛЛОННЫЙ СПОРТИВНЫЙ
МР-661К “ДРОЗД”

Паспорт
МР-661К.776325.012-01 ПС

СОДЕРЖАНИЕ

1 Общие указания	3
2 Основные сведения об изделии	3
3 Комплектность	4
4 Устройство и принцип работы	4
5 Меры безопасности при обращении с пистолетом	4
6 Порядок эксплуатации	5
7 Техническое обслуживание	7
8 Перечень возможных неисправностей и методы их устранения	7
9 Гарантии изготовителя	8
Приложение А (справочное)	11

1 ОБЩИЕ УКАЗАНИЯ

1.1 ПЕРЕД ЭКСПЛУАТАЦИЕЙ ПИСТОЛЕТА ОБЯЗАТЕЛЬНО ОЗНАКОМЬТЕСЬ С НАСТОЯЩИМ ПАСПОРТОМ! В нем кратко изложены основные технические характеристики, устройство и правила эксплуатации изделия.

1.2 ВНИМАНИЕ!

ПОМНИТЕ! ЛЮБОЕ ОРУЖИЕ ПРЕДСТАВЛЯЕТ СОБОЙ ОПАСНОСТЬ ДЛЯ ЖИЗНИ. ВНИМАТЕЛЬНО ИЗУЧИТЕ И ВЫПОЛНЯЙТЕ УКАЗАНИЯ ПО ЭКСПЛУАТАЦИИ ПИСТОЛЕТА, СОДЕРЖАЩИЕСЯ В РАЗДЕЛАХ 6, 7 НАСТОЯЩЕГО ПАСПОРТА.

1.3 ВНИМАНИЕ! ПЕРЕД ИСПОЛЬЗОВАНИЕМ НОВЫЙ ПИСТОЛЕТ ДОЛЖЕН БЫТЬ ОЧИЩЕН ОТ ЗАВОДСКОЙ СМАЗКИ И ЗАНОВО СМАЗАН РУЖЕЙНЫМ МАСЛОМ В СООТВЕТСТВИИ С УКАЗАНИЯМИ ПО ЧИСТКЕ И СМАЗКЕ.

1.4 При покупке требуйте заполнения талона на гарантийный ремонт, прилагаемого к настоящему паспорту, в котором должны быть указаны название и адрес торговой организации, продавшей пистолет, дата продажи, заверенные штампом магазина и подписью продавца.

1.5 В связи с постоянной работой по усовершенствованию изделия, повышающей его надежность и улучшающей его эксплуатацию, в конструкцию могут быть внесены изменения, не отраженные в настоящем издании.

2 ОСНОВНЫЕ СВЕДЕНИЯ ОБ ИЗДЕЛИИ

2.1 Пистолет пневматический газобаллонный спортивный МР-661К «Дрозд» (рисунок А.1) предназначен для занятий спортом, тренировочной и любительской стрельбы по неподвижным целям на дистанции 10 м пулями стальными сферическими для пневматического оружия калибра 4,5 мм (максимальный диаметр пули не более 4,44 мм). Стрельба ведется при температуре окружающей среды от 283К (+10°C) до 303К (+30°C).

2.2 Основные технические характеристики приведены в таблице 1.

Таблица 1

Наименование параметра	Значение параметра
Калибр, мм	4,5
Габаритные размеры, мм, не более	700x235x53
Вместимость магазина, шт., не менее	200
Масса, кг, не более	
(не снаряженного изделия)	2,6
Скорость полета пули, м/с, не менее	120
Режимы стрельбы (обозначение):	
- одиночный	(1)
- автоматический с отсечкой по три выстрела	(3)
- автоматический с отсечкой по шесть выстрелов	(6)
Темп стрельбы в автоматическом режиме, регулируемый, выстрел/мин	300, 450, 600
Усилие спуска, Н (кгс), регулируемое*	8(0,8)...30 (3,0)
Примечание - *Достигается за счет замены пружины из комплекта ЗИП пистолета.	

3 КОМПЛЕКТНОСТЬ

Таблица 2

Наименование	Количество	Позиция (№ рисунка)
Пистолет	1	
Кольцо 10,5x1,4	1	50 (А.3)
Кольцо уплотнительное 6x2м	1	52 (А.3)
Кольцо 10,5x1,9	1	61 (А.3)
Кольцо клапана 7,3x1,8	1	46 (А.3)
Кольцо уплотнительное 6x2 т	3	95 (А.3)
Кольцо уплотнительное 9,7x1,9	2	54 (А.3)
Пружина	1	105 (А.2)
Пули сферические МР-851	200	
Диоптр	1	32 (А.2)
Паспорт	1	
Упаковка	1	
Перечень адресов мастерских по ремонту спортивно-охотничьего оружия (ЕИФЮ.290816.002 Д)	1	

Примечание — Кольцо уплотнительное 6x2 т поз. 95 (рис. А.3) отличается от кольца уплотнительного 6x2 м поз. 52 более высокой твердостью.

4 УСТРОЙСТВО И ПРИНЦИП РАБОТЫ

4.1 Схемы механизмов пистолета показаны на рисунках А.2...А.6.

4.2 Вылет пули из канала ствола происходит за счет энергии сжатого углекислого газа, размещенного в баллончике. Отсечка порции газа, для прида-

ния пуле определенной скорости, происходит за счет работы ударно-спускового механизма.

4.3 Многозарядность пистолета обеспечивается за счет размещения пуль в бункерной части магазина, которые за счет работы подающего механизма поступают на линию ствола.

4.4 Процесс выстрела осуществляется за счет работы электромагнитного ударника. Работа ударного механизма пистолета осуществляется от шести элементов питания типа AA(LR6) ALKALINE 1,5В.

4.5 Спусковой механизм пистолета позволяет производить стрельбу в различных режимах за счет электронного блока управления.

4.6 Безопасность обращения с пистолетом обеспечивается предохранителем.

Пистолет имеет клавишный предохранитель, расположенный на левой стороне блока питания. При переводе предохранителя в положение “предохранение” осуществляется размыкание электрической цепи с прекращением подпитки электронного блока управления от блока питания.

5 МЕРЫ БЕЗОПАСНОСТИ ПРИ ОБРАЩЕНИИ С ПИСТОЛЕТОМ

5.1 Эксплуатируемый Вами пистолет может представлять опасность для людей при легкомысленном обращении с ним.

5.2 При выборе направления стрельбы необходимо учитывать, что выстрел опасен на дистанции до 100 м.

5.3 Направляйте заряженный пистолет только в сторону мишени.

5.4 При эксплуатации пистолета ЗАПРЕЩАЕТСЯ:

– НАПРАВЛЯТЬ ПИСТОЛЕТ ДУЛЬНОЙ ЧАСТЬЮ В СТОРОНУ ЛЮДЕЙ;

– ОСТАВЛЯТЬ И ХРАНИТЬ ПИСТОЛЕТ С ЗАРЯЖЕННЫМИ ПУЛЯМИ В МАГАЗИНЕ;

– РАЗБИРАТЬ МАГАЗИН С ПОДСОЕДИНЕННЫМ БАЛЛОНЧИКОМ, НАПОЛНЕННЫМ ГАЗОМ.

5.5 После окончания стрельбы убедитесь в том, что пистолет разряжен. При наличии пуль в магазине извлеките их через разгрузочное устройство. Порядок извлечения пуль из магазина описан в п. 6.11.

5.6 В случае прекращения стрельбы поставьте пистолет на предохранитель. Для этого достаточно переместить кнопку предохранителя вверх.

6 ПОРЯДОК ЭКСПЛУАТАЦИИ

6.1 Удалить смазку из канала ствола и снять лишнюю смазку с наружных поверхностей пистолета.

При чистке канала ствола убедитесь, что шомпол (обычно применяется при чистке стрелкового оружия) не соприкасается с прокладкой ствола 4 (рисунок А.2). Рекомендуется производить чистку канала ствола с установленным магазином. Убедитесь, что сферические пули в магазине отсутствуют.

6.2 Открыть крышку 4 (рисунок А.4) блока питания, нажав и сдвинув ее вниз, вставить элементы питания, соблюдая полярность согласно рисунку А.6. Закрыть крышку блока питания.

Для надежной работы пистолета используйте элементы питания типа AA (LR6) ALKALINE 1,5 В.

6.3 При подготовке пистолета к стрельбе необходимо:

– извлечь штекер 10 магазина из гнезда блока электронного, отделить магазин 7, нажав на защелку 6 (рисунок А.4) вперед и потянув магазин вниз;

– подготовить магазин к стрельбе (рисунок А.5). Вставить 3 баллончика с массой газа 12 г в механизм накола 10 и проколоть мембрану накалывания баллончика путем закручивания поджимного винта 11;

– нажав на крышку магазина 8 по стрелке А, повернуть ее вверх вокруг ее оси (рисунок А.5);

– провести загрузку пуль сферических в бункерную часть магазина В, закрыть крышку магазина;

– присоединить магазин к пистолету;

– присоединить штекер 10 магазина к гнезду блока электронного (рисунок А.4);

– переместить кнопку предохранителя 1 (рисунок А.4) вниз, при этом должен загореться индикатор 2 и включиться механизм подачи, автоматическая остановка которого должна произойти по истечении 3 секунд.

6.4 Пистолет готов к стрельбе.

6.5 Стрельба из пистолета осуществляется нажатием на спусковой крючок 5 (рисунок А.4).

6.6 Изменение режимов стрельбы осуществляется за счет перемещения движков 3: справа и слева на электронном блоке.

Движок справа - темп стрельбы:

– 300, 450, 600 выстрелов в минуту.

Движок слева - режим стрельбы:

— 1 - одиночный;

— 3, 6 - автоматический с отсечкой соответствующего количества выстрелов.

6.7 При эксплуатации пистолета строго соблюдайте правила, изложенные в разделе “Меры безопасности при обращении с пистолетом”.

6.8 В целях обеспечения долговечности уплотнительных элементов не рекомендуется производить отделение от магазина баллончика, наполненного газом.

6.9 Для уменьшения габаритов изделия существует возможность быстрого снятия плечевого упора 12 (рисунок А.4).

Отсоединение плечевого упора осуществляется путем ослабления винта 11 и сдвигания упора назад по направляющим, которые вставляются в фигурные отверстия в задней части рамки.

6.10 Перед эксплуатацией пистолет следует привести к нормальному бою, т.е. отрегулировать прицельное приспособление. Эту работу рекомендуется проводить в следующем порядке (рисунок А.7):

1) определить дистанцию, на которой Вы наиболее часто собираетесь стрелять (не более 10 м);

2) на листе бумаги изобразить мишень — черный круг Б диаметром 60 мм, закрепить его на деревянном щите или на другом предмете, который хорошо улавливает пули;

3) подготовить пистолет к стрельбе, прицелившись (рисунок А.7) и произвести несколько выстрелов по мишени с выбранной Вами дистанции;

4) регулировку прицела в горизонтальной и вертикальной плоскости рекомендуется производить следующим образом:

— ослабить винт крепления целика В, сместить целик Г вправо (если пробоины находятся левее черного круга мишени) или влево (если пробоины находятся правее черного круга мишени), закрепить целик винтом;

— поворотом регулировочного винта 8 прицела поднять прицел 5 (рисунок А.2) (если пробоины находятся под черным кругом мишени) или опустить (если пробоины находятся над черным кругом мишени).

6.11 По окончании стрельб в накопительной части магазина остается до 35 штук неизрасходованных пуль. Извлечение пуль из магазина после окончания стрельб осуществляется следующим образом (при этом магазин не отделяется от изделия):

— нажав кнопку 8 (рисунок А.4) на корпусе магазина, отделите крышку с вкладышем 9, потянув их вниз. При этом произойдет высыпание пуль из накопительной части магазина через окно разгрузки;

— провести выключение предохранителя (включение питания магазина). При этом происходит включение механизма подачи и высыпание пуль из бункера через окно разгрузки.

Повторите данную операцию несколько раз, пока в бункере не останется пуль.

Примечание — Заранее разместите емкость под окном разгрузки для исключения рассыпания пуль.

7 ТЕХНИЧЕСКОЕ ОБСЛУЖИВАНИЕ

7.1 Правильное обращение и своевременное техническое обслуживание пистолета повышает срок службы и гарантирует надежную работу. Полную разборку пистолета производить только в условиях мастерских по ремонту спортивно-охотничьего оружия.

7.2 Применяйте для стрельбы только пули, указанные в разделе “Основные сведения об изделии”.

7.3 В случае обнаружения утечки газа через уплотнения клапанного механизма следует заменить их из комплекта запасных частей.

Травление газа через уплотнение седла клапана 51 (рисунок А.3):

– выкрутите из корпуса 45 седло клапана 51 и замените кольцо уплотнительное 50.

Травление газа в районе отверстия С (рисунок А.5) корпуса 45 (рисунок А.3):

– выкрутите седло клапана 51, извлеките из корпуса 45 составляющие клапанного механизма и замените кольцо клапана 46;

– протереть сухой ветошью уплотнение клапана на седле клапана 51 при наличии на поверхности уплотнения посторонних включений.

После установки новых уплотнений провести сборку в обратном порядке.

8 ПЕРЕЧЕНЬ ВОЗМОЖНЫХ НЕИСПРАВНОСТЕЙ И МЕТОДЫ ИХ УСТРАНЕНИЯ

Таблица 3

Проявляемый дефект	Причина	Метод устранения
1	2	3
Проверка на герметичность уплотнительных элементов магазина 1 При постановке баллончика и его накаливании происходит:		
а) утечка газа через уплотнение 95 (см. рис. А.3)	Неплотное поджатие баллончика. Баллончик был поставлен с перекосом	По возможности повернуть винт поджимной 11 (см. рис. А.5)
	Вышел из строя элемент уплотнительный 95	Заменить
б) утечка газа в зазор между корпусом клапана 45 и трубкой 53 (см. рис. А.3)	Вышло из строя кольцо 52	Заменить кольцо
в) утечка газа через отверстие С (см. рис. А.5)	Вышло из строя кольцо клапана 46 (см. рис. А.3)	Заменить
	Попадание посторонних включений на уплотнение в седле клапана 51	Убрать включения с поверхности уплотнения и протереть
г) утечка газа через резьбовое соединение корпуса клапана 45 и седла клапана 51 (см. рис. А.3)	Недостаточно плотно затянуто резьбовое соединение	Довернуть седло клапана 51
	Вышло из строя кольцо уплотнительное 50	Заменить кольцо уплотнительное

Продолжение таблицы 3

1	2	3
<p>Проверка работоспособности ударного механизма. Данная проверка может осуществляться без подсоединения магазина</p> <p>2. После установки элементов питания в блок электронный:</p>		
<p>а) при перемещении кнопки предохранителя 1 вниз не загорается индикатор 2 (см. рис. А.4)</p>	<p>Неправильно поставлены элементы питания</p>	<p>Поставить элементы питания согласно рис. А.6</p>
	<p>Недостаточное напряжение на элементах питания</p>	<p>Заменить элементы питания</p>
<p>б) при перемещении кнопки предохранителя 1 вниз индикатор 2 загорается, но после нескольких выстрелов гаснет, а электромагнитный ударник не срабатывает</p>	<p>Недостаточное напряжение на элементах питания</p>	<p>Заменить элементы питания</p>
	<p>Проверка работоспособности стреляющего механизма. Данная проверка осуществляется с подсоединенным магазином, к которому присоединены баллончики.</p> <p>3. После приведения пистолета в готовность к стрельбе в соответствии с п. 6.3:</p>	
<p>а) при нажатии на крючок спусковой происходит срабатывание ударного механизма, но выстрела не происходит или скорость пули очень низкая</p>	<p>Недостаточное напряжение на элементах питания</p>	<p>Заменить элементы питания</p>
	<p>Не произошел накол баллончиков</p>	<p>По возможности повернуть винт поджимной 11 (см. рис. А.5)</p>

Продолжение таблицы 3

1	2	3
<p>б) при нажатии на крючок спусковой не происходит срабатывание ударного механизма</p>	<p>Переключатель режима стрельбы движок 3 (см. рис. А.4) поставлен в промежуточное нефиксированное положение</p>	<p>Сдвинуть движок в требуемое положение</p>

9 ГАРАНТИИ ИЗГОТОВИТЕЛЯ

9.1 Гарантийный срок эксплуатации пистолета - 12 месяцев.

9.2 Гарантийный срок определяется с даты продажи, указанной в паспорте, при наличии названия и адреса торговой организации, продавшей пистолет, штампа магазина и подписи продавца. При отсутствии таковых гарантийный срок исчисляется с даты изготовления, указанной в настоящем паспорте.

9.3 Перечень требований, которые потребитель может предъявить при выявлении недостатков пистолета в течение гарантийного срока, определяется ст. 18 Закона РФ "О защите прав потребителя" от 07.02.1992.

9.4 Гарантийные обязательства утрачивают силу в случае:

- нарушения потребителем установленных правил пользования, включая правила безопасности, хранения или транспортировки товара;
- возникновения недостатков товара по вине потребителя либо третьих лиц;

— возникновения недостатков товара вследствие действия обстоятельств непреодолимой силы.

9.5 Для проведения ремонта и технического обслуживания пистолета Вы должны обращаться только в специализированные мастерские по ремонту спортивно-охотничьего оружия.

Адрес головной гарантийной мастерской при заводе-изготовителе: 426063, г. Ижевск, ул. Промышленная, 8, ФГУП “Ижевский механический завод”, тел. (3412) 66-04-50.

Адреса мастерских, расположенных в других регионах, перечислены во вкладыше, прилагаемом к паспорту. Кроме того, сообщить адрес гарантийной мастерской Вам должны в магазине, в котором Вы приобрели пистолет.

9.6 Гарантийный ремонт пистолета производится мастерской в срок не более 20 дней со дня обращения владельца в мастерскую (дата изъятия пистолета указывается в корешке талона на гарантийный ремонт).

Если в мастерской не могут устранить недостатки пистолета, для приведения в соответствие с целями его применения, по иным не зависящим от мастерской причинам, то пистолет отправляют на завод-изготовитель, а предельный срок проведения гарантийного ремонта не должен превышать 45 дней со дня получения заводом-изготовителем изделия.

Порядок отправки оружия в ремонт и заказа запасных частей размещены на сайте нашего предприятия: www.baikalinc.ru (адрес электронной почты - quality@baikalinc.ru).

11 ИНФОРМАЦИЯ ОБ ИЗГОТОВИТЕЛЕ

11.1 Пистолет пневматический газобаллонный спортивный МР-661К «Дрозд» изготовлен Федеральным государственным унитарным предприятием “Ижевский механический завод”.

11.2 Адрес изготовителя: 426063, Россия, г. Ижевск, ул. Промышленная, 8, Федеральное государственное унитарное предприятие “Ижевский механический завод”.

11.3 ФГУП “Ижевский механический завод” выдана лицензия № 4896-В-ОО-П (регистрационный номер 1021801656909) от 27.06.2007 на производство служебного и гражданского оружия со сроком действия до 27.06.2012, лицензия выдана Федеральным Агентством по промышленности.

ПРИЛОЖЕНИЕ А
(справочное)



Рисунок А.1 – Пистолет пневматический газобаллонный спортивный МР-66 1К “Дрозд” с бункерным заряданием

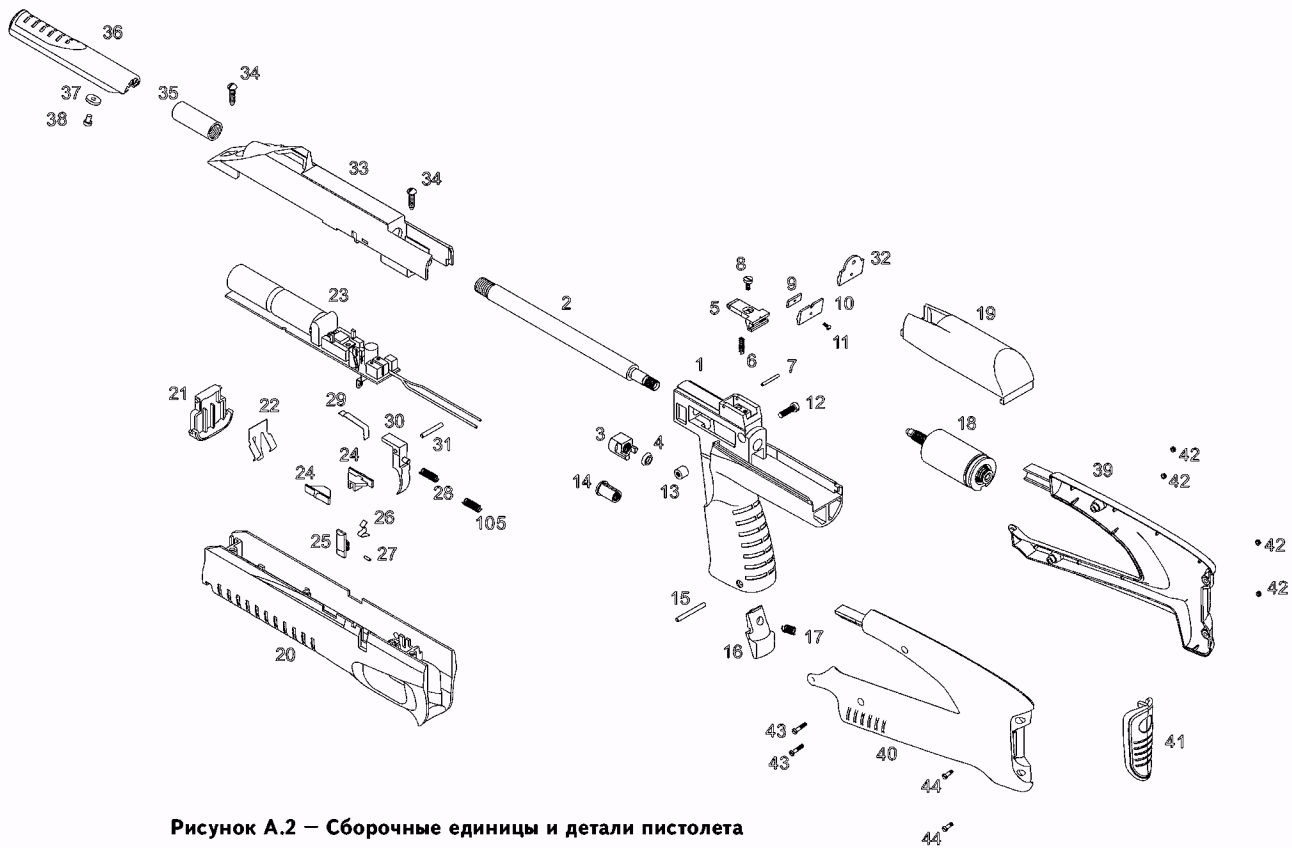


Рисунок А.2 – Сборочные единицы и детали пистолета

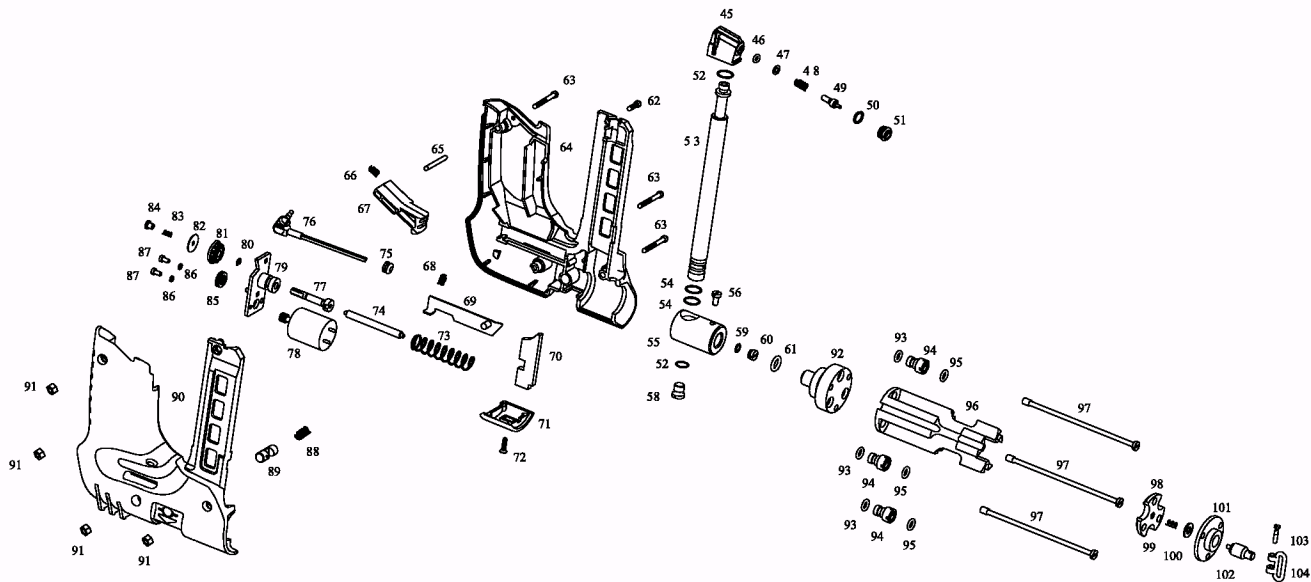


Рисунок А.3 – Сборочные единицы и детали магазина

Перечень сборочных единиц и деталей пистолета МР-661К приведены в таблице А.1.

Таблица А.1

Обозначение на рис. А.2, А.3	Наименование	Количество
1	2	3
1	Рамка	1
2	Ствол	1
3	Втулка	1
4	Прокладка ствола	1
5	Планка прицельная	1
6	Пружина	1
7	Штифт	1
8	Винт	1
9	Планка	1
10	Целик	1
11	Винт	1
12	Винт	1
13	Гайка	1
14	Вкладыш	1
15	Штифт	1
16	Защелка	1
17	Пружина	2
18	Электромагнит	1
19	Крышка электромагнита	1
20	Корпус	1
21	Крышка	1
22	Контакт пружинный	1
23	Плата блока электронного	1

Продолжение таблицы А.1

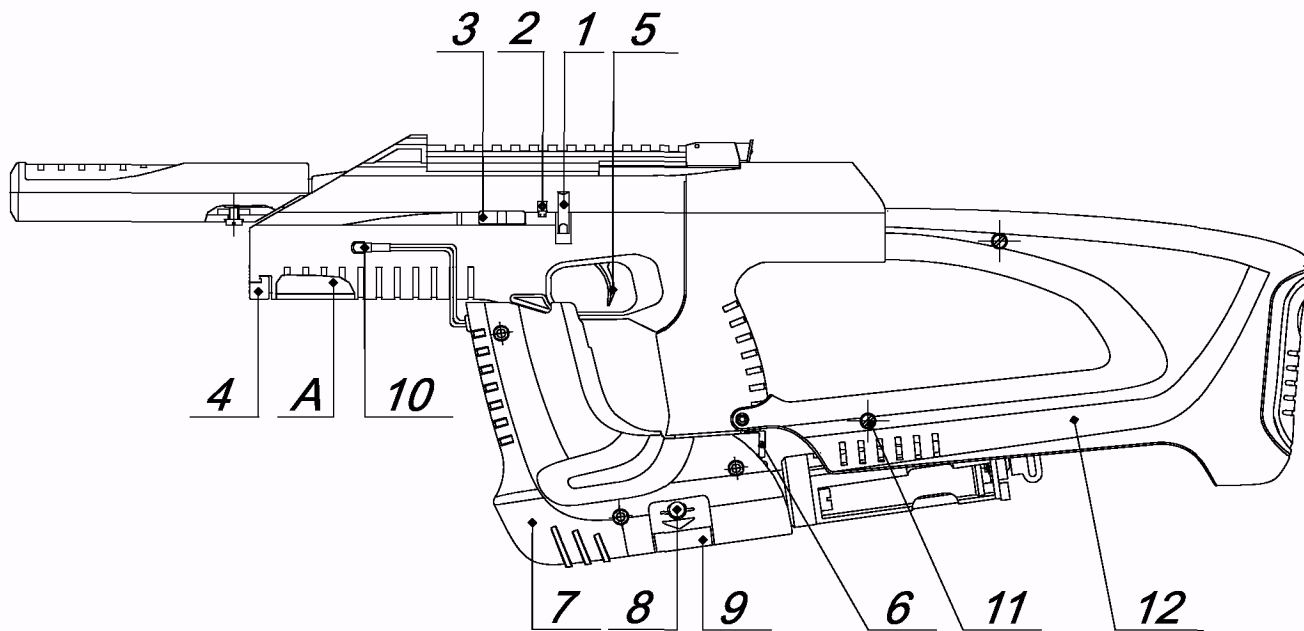
1	2	3
24	Движок	2
25	Кнопка	1
26	Пружина предохранителя	1
27	Штифт	1
28	Пружина клина	1
29	Прижим	1
30	Крючок спусковой	1
31	Штифт	1
32	Диоптр	1
33	Кожух	1
34	Винт	2
35	Насадок	1
36	Фальшглушитель	1
37	Гайка	1
38	Винт	1
39	Корпус правый	1
40	Корпус левый	1
41	Затылок	1
42	Глазок	1
43	Винт	1
44	Винт	1
45	Корпус клапана	1
46	Кольцо клапана 7,3x1,8	1
47	Шайба	1
48	Пружина	1
49	Клапан	1
50	Кольцо 10,5x1.4	1

Продолжение таблицы А.1

1	2	3
51	Седло клапана	1
52	Кольцо уплотнительное 6x2 м	2
53	Трубка	1
54	Кольцо	2
55	Втулка переходная	1
56	Винт	1
58	Заглушка	1
59	Фильтр	1
60	Пробка	1
61	Кольцо	1
62	Винт	1
63	Винт	3
64	Корпус магазина правый	1
65	Штифт	1
66	Пружина	1
67	Крышка бункера	1
68	Пружина	1
69	Планка подвижная	1
70	Вставка	1
71	Крышка	1
72	Винт	1
73	Спираль	1
74	Шток	1
75	Окантовка	1
76	Шнур угловой	1
77	Вал выходной	1
78	Электродвигатель	1

Продолжение таблицы А.1

1	2	3
79	Планка редуктора	1
80	Шайба упорная	1
81	Кулачок	1
82	Шайба	1
83	Пружина	1
84	Гайка	1
85	Колесо	1
86	Шайба	2
87	Винт	2
88	Пружина	1
89	Кнопка	1
90	Корпус магазина левый	1
91	Гайка	4
92	Основание	1
93	Кольцо уплотнительное	3
94	Обтюратор	3
95	Кольцо	3
96	Корпус	1
97	Винт	3
98	Прижим	1
99	Пружина	1
100	Шайба	1
101	Опора	1
102	Винт поджимной	1
103	Ось	1
104	Кольцо антабки	1
105	Пружина	1



1 — кнопка предохранителя; 2 — индикатор; 3 — движок; 4 — крышка; 5 — крючок спусковой; 6 — защелка; 7 — магазин; 8 — кнопка; 9 — крышка разгрузочного устройства; 10 — штекер; 11 — винт; 12 — плечевой упор.

Рисунок А.4 — Схема внешнего вида пистолета

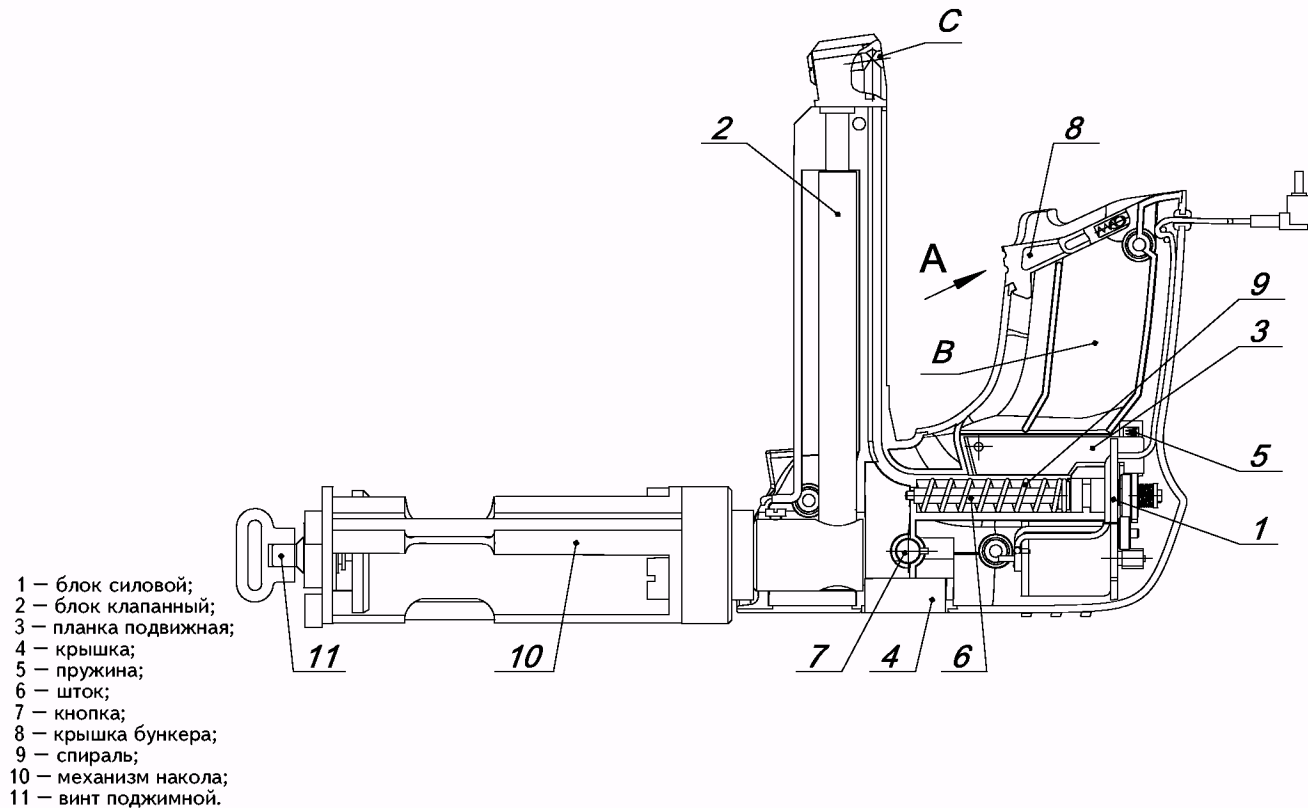


Рисунок А.5 — Схема механизмов магазина

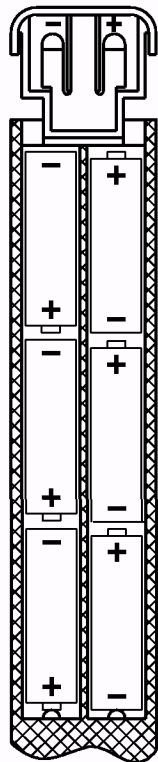


Рисунок А.6 – Схема укладки элементов питания

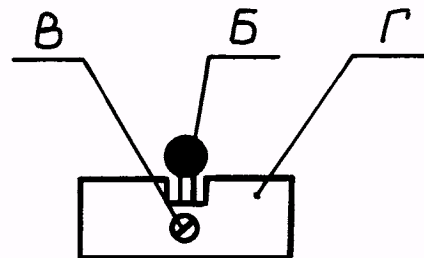


Рисунок А.7 – Схема прицеливания